

SOLÁRNÍ PANELE AWS 185-72M

SPOLEHLIVOST

VÝHODY AWS MODELŮ

- Větší výkon
- Jednoduchá instalace
- Vlastní velkosklad
- Technologie SE (Selective Emitter™)
 - vygeneruje více energie
 - Vydrží extrémní klimatické podmínky

VÝKON

PARAMETRY PANELEŮ

Typ modelu	AWS 185-72/M SE
Nominální výkon (W)	185 W
Typ solárních buněk	SE monokrystalický silikon, 125mm x 125mm
Počet solárních buněk	72 buněk v sérii
Účinnost buňky	17.29 %
Účinnost na panel	14.49%
Váha	17 kg
Rozměry	158 x 808 x 50 mm
Odolnost	Max. průměr 25mm ⁻¹ s rychlostí dopadu 23.0m.s ⁻¹
Kapacita jednotkového zatížení	2400 Pa
Optimální pracovní napětí (Vmp)	35.8 V
Optimální pracovní proud (Imp)	5.17 A
Napětí při jalovém výkonu (Voc)	44.8 V
Zkratový proud (Isc)	5.48 A
Maximální síťové napětí (V)	1000 (TUV) / 600 (UL)
Teplotní koeficient napětí	- 0.35 %/K
Teplotní koeficient proudu	+ 0.06 %/K
Teplotní koeficient výkonu	- 0.47 %/K
Provozní teplota	- 40°C až 90°C

Pozn.: údaje byly získány za standardních testovacích podmínek (STC): 1000W/m² slunečního záření, AM (air mass) = 1.5 a teplotě 25 °C, odchylka Wp(W) ±3%, odchylka Voc(V), Isc(A), Vm(V) a Im(A) ±10%.

CERTIFIKACE



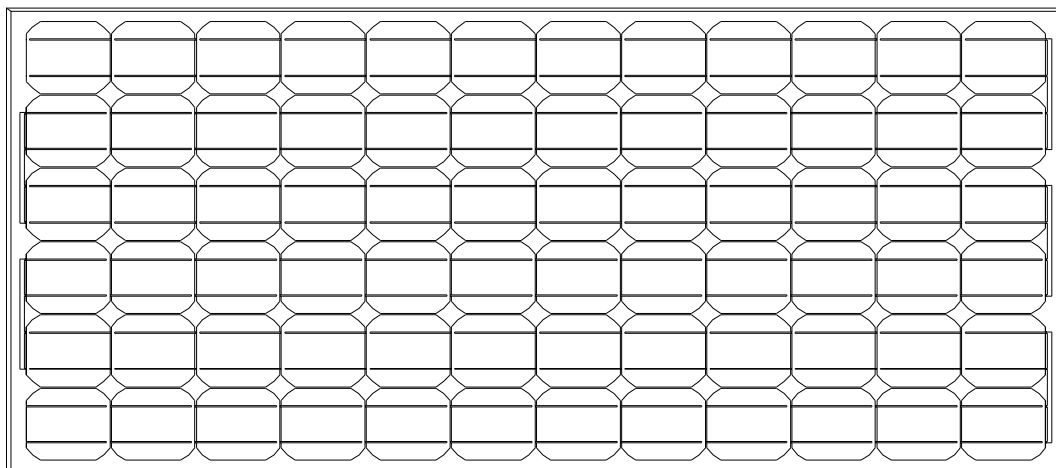
ZÁRUKA

Záruka na celý výrobek – 5 let

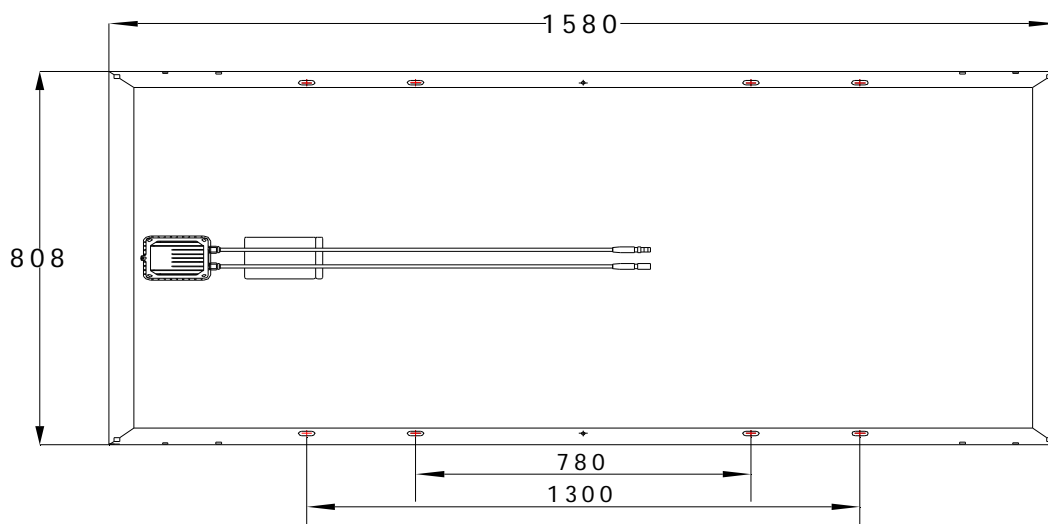
Dodatečná záruka na stálost modulu od výrobce - 90% výkon - 12 let*

Dodatečná záruka na stálost modulu od výrobce - 80% výkon - 25 let*

POHLED ZEPŘEDU



POHLED ZE ZADU



SLOŽENÍ MATERIÁLU

