

SOLÁRNÍ PANELE ET 270 - 280

JEDINEČNOST

SPOLEHLIVOST

VÝKON

VÝHODY ET MODELŮ

- Tolerance +/- 3 %
- Spolehlivý výkon
- Snadná instalace
- Spolehlivost sériového zapojení
- Vyrobeno z vysoce kvalitních materiálů
- Spolehlivý výkon i pouze při difúzním záření
- Vyrobeno za použití německých výrobních technologií
- Vlastní velkosklad

PARAMETRY PANELEŮ

Označení modelu	ET 270	ET 275	ET 280
Nominální výkon (W)	270 W	275 W	280 W
Typ solárních buněk	polykrystalický silikon, 156mm x 156mm		
Počet solárních buněk	72 buněk v sérii		
Účinnost na panel	13.91 %	14.18 %	14.43 %
Účinnost na buňku	15.41 %	15.69 %	15.98 %
Váha	23 kg		
Rozměry	1956 x 992 x 50 mm		
Optimální pracovní napětí (Vmp)	36.4 V	36.72 V	36.72 V
Optimální pracovní proud (Imp)	7.42 A	7.49 A	7.63 A
Napětí při jalovém výkonu (Voc)	43.63 V	43.78 V	43.78 V
Zkratový proud (Isc)	7.90 A	7.96 A	7.98 A
Maximum system voltage	DC 1000 V		
Teplotní koeficient Isc (TK Isc)	0.065 %/°C		
Teplotní koeficient Voc (TK Voc)	- 0.346 %/°C		
Teplotní koeficient max. výkonu	- 0.488 %/°C		
Běžná provozní teplota buněk	45.3 ± 2 °C		

Pozn.: údaje byly získány za standardních testovacích podmínek (STC): 1000W/m² slunečního záření, AM (standardní podmínky air mass) = 1.5 a teplotě 25°C

CERTIFIKACE



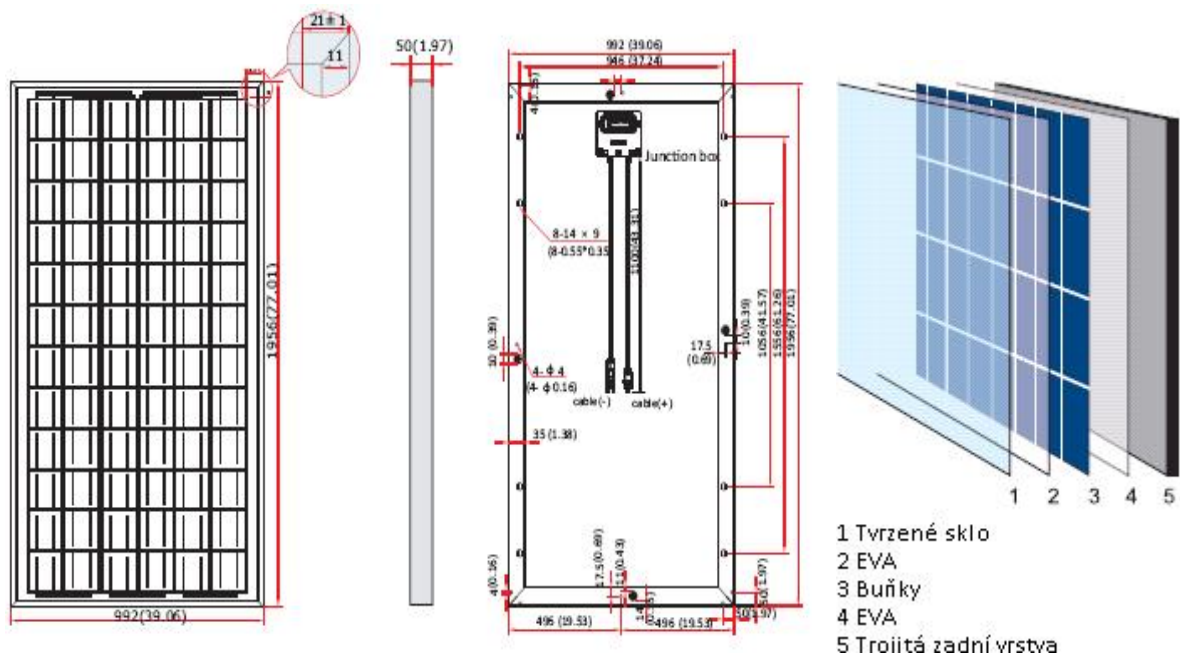
ZÁRUKA

Záruka na celý výrobek – 5 let

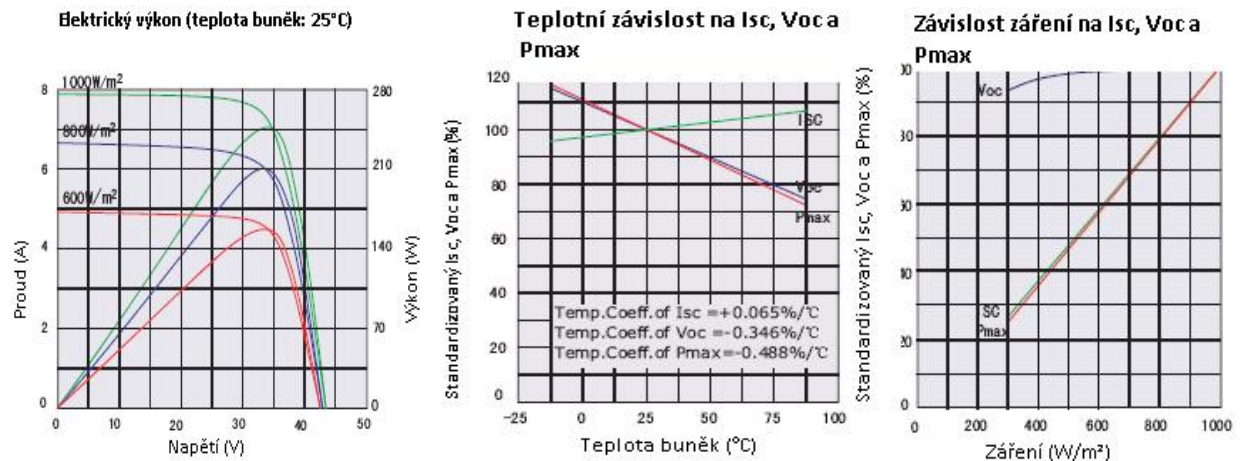
Dodatečná záruka na stálost modulu od výrobce - 90% výkon - 12 let

Dodatečná záruka na stálost modulu od výrobce - 80% výkon - 25 let

TECHNICKÉ PARAMETRY



ELEKTRICKÉ PARAMETRY



VÝROBCE A DODAVATEL

